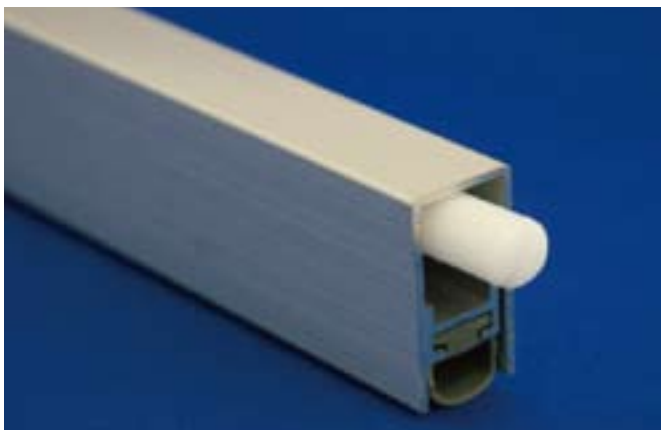


不用門檻的自動密封機能零件

氣密條

能隔絕從門縫入侵的空氣和灰塵。保持舒適的生活。



商品名	訂價
固定式	¥3,300



商品名	訂價
可調式	¥3,800

氣密條的優勢

舒適！

只要關門，底部的氣密條就會自動降下，阻隔外來的空氣、灰塵、聲音、光線、熱氣…等等。冷暖氣房的空調對流更有效果。

安全！

沒有門檻的裝置，老年人和幼兒在出入時才不用擔心絆倒的危險。輪椅也可以安全的出入。

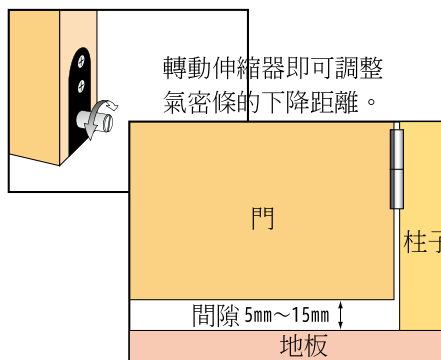
便利！

沒有了門檻，就不用每次都要提著很重的吸塵器出入，清掃也變得很輕鬆。



氣密條的自由調整、簡單安裝。

- 4 隻螺絲即可簡單安裝。
 - 可對應新開發之特殊構造的傾斜地面。
 - 可因應門下的空隙做調整。
 - 門板的挖鑿寬度為14.5mm。即使薄型的門板也能安裝。
 - 其氣密條為複合橡膠，即使凹凸不平的地板也能使用。
 - 可對應房門、移門。（* 1）
- * 可調式類型可使氣密條不落下。其他機能與固定式相同。



3 款種類

對應門板所需安裝類型有 3 款。

* 1 房門類 直裝類 上吊移門類

材質 本體…鋁合金

AT橡膠…複合塑膠

處理 本體…氧化鋁膜

AT橡膠…黑色

尺寸 600~900MM * 尺寸外需特別訂做

付屬品 門兩端長板… 2 片

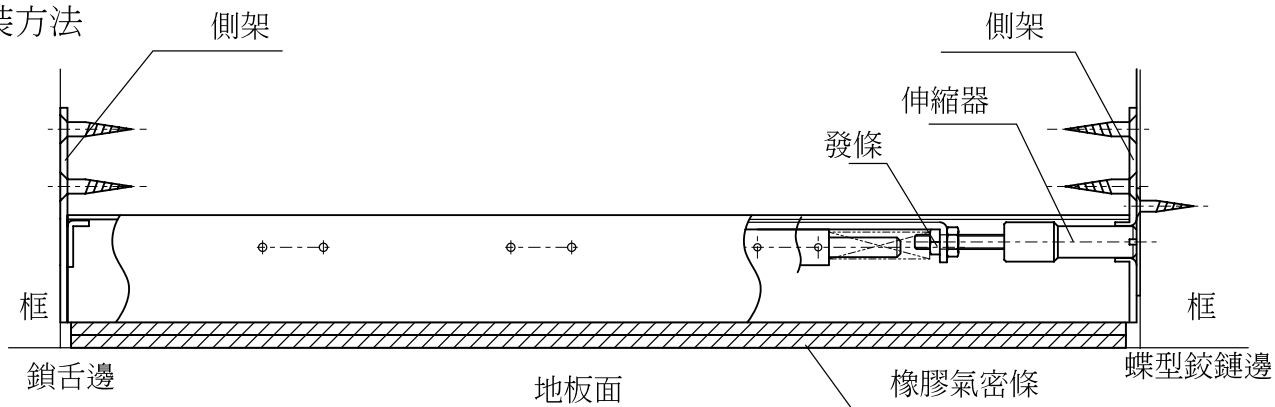
伸縮棒擋板… 1 片

安裝螺絲 皿頭螺絲 3.5x20 4 隻

安裝螺絲 皿頭螺絲 3.1x16 2 隻

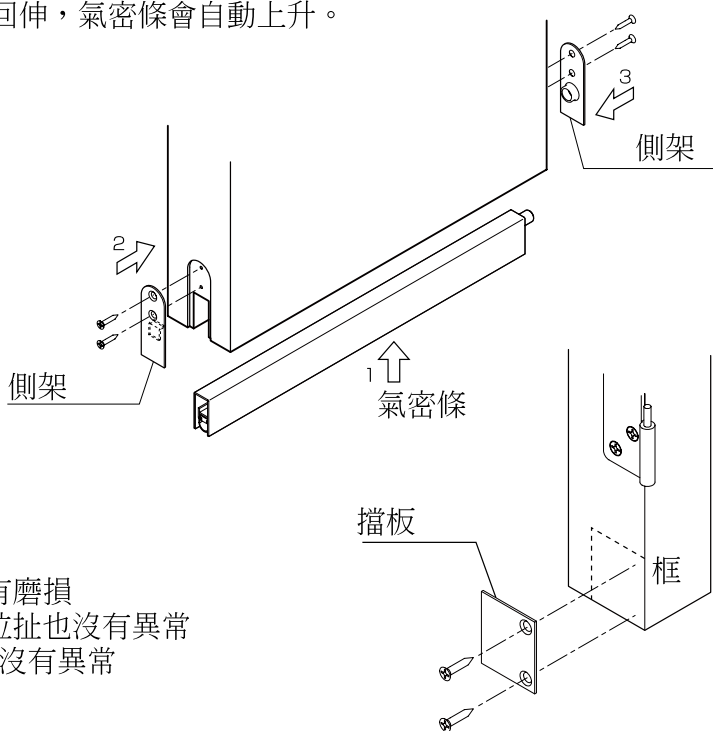
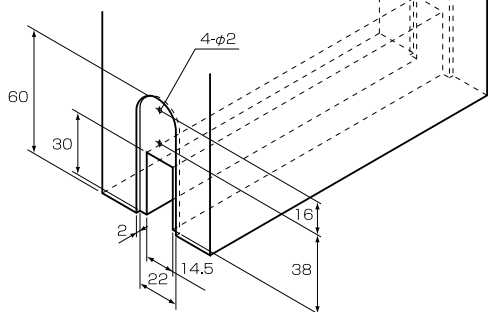
氣密條（固定式・可調式）的安裝說明

安裝方法



- 將伸縮器呈現突出狀態，再安裝蝶型鉸鏈。
- 關上門時會將伸縮器往內推，其氣密條會自動下降與地板密合。
（開啟門時，伸縮器會因發條的作動力而回伸，氣密條會自動上升。

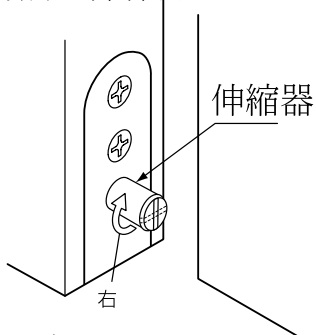
門的加工方法



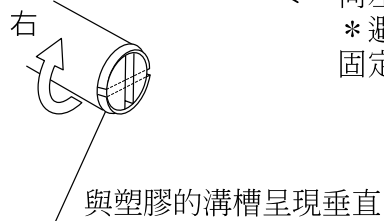
試驗結果

- (1) 開關試驗 20萬次以上合格
- (2) 氣密條消耗試驗 20萬次開關後，幾乎沒有磨損
- (3) AT橡膠接著破壞試驗 使用15公斤的外力拉扯也沒有異常
- (4) 低溫耐久試驗 在-40°C下，開關10萬次也沒有異常

可調式操作方法



- 氣密條呈現降下狀態
請使用一字螺絲起子將伸縮器中心的金屬部份
向右旋轉 90°。（與塑膠的溝槽呈現垂直）
* 避免外部的塑膠部份也一起轉動，請用手指
固定住。



- 氣密條呈現上升狀態
請使用一字螺絲起子將伸縮器中心的金屬部份
向左旋轉 90°。（與塑膠的溝槽平行）
* 避免外部的塑膠部份也一起轉動，請用手指
固定住。

